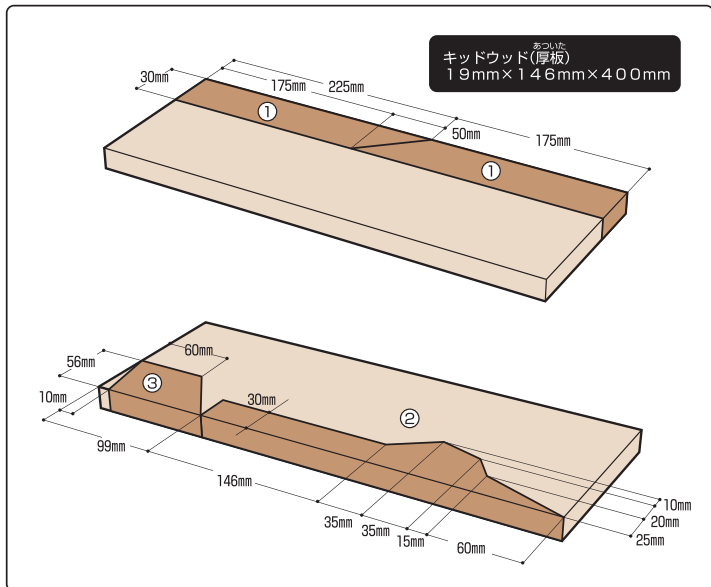
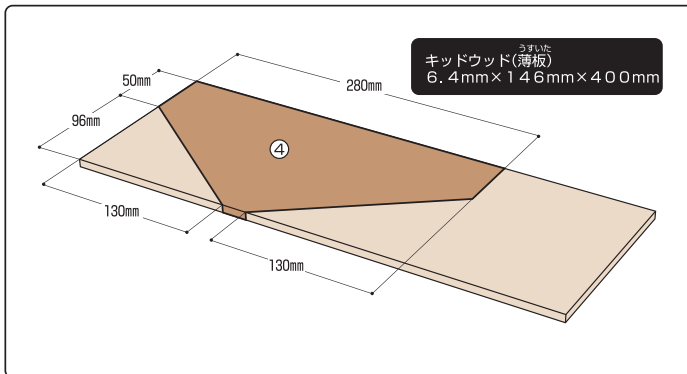


※目安なので自由に想像して作り上げよう!

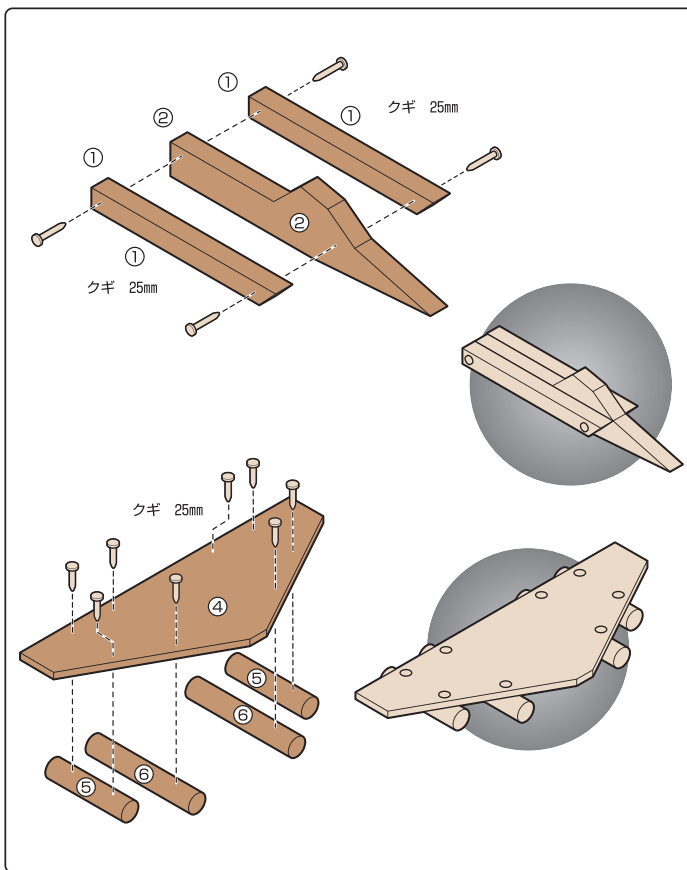
1 キッドウッド厚板を大型ノコギリや超小型ノコギリでカットします。



2 キッドウッド薄板を大型ノコギリや超小型ノコギリでカットします。



4 カットした部材をクギで打ち付けます。



3 キッドウッド細丸棒を大型ノコギリや超小型ノコギリでカットします。

