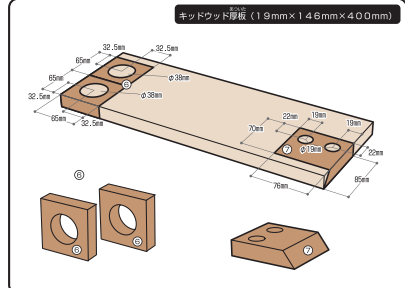
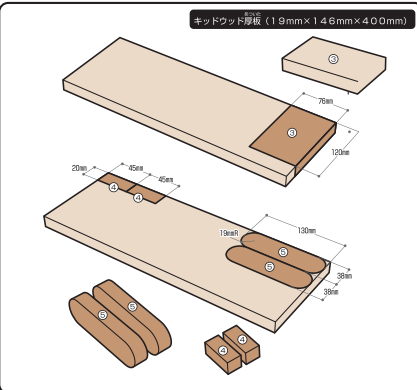
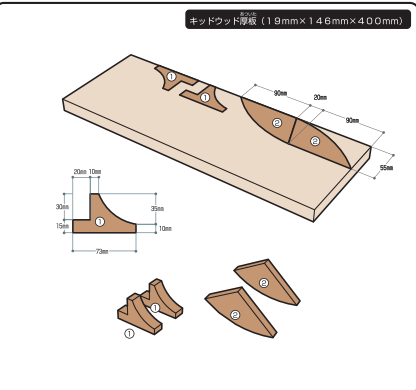
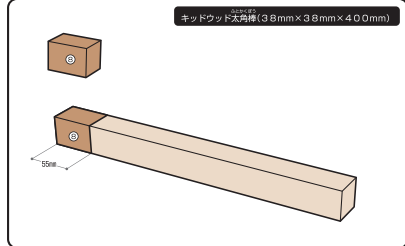


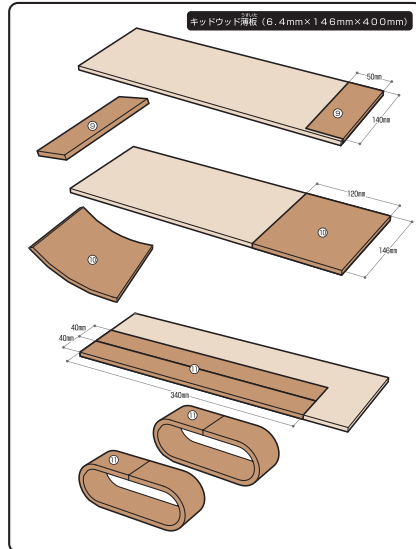
1 キッドウッド厚板を大型ノコギリや超小型ノコギリでカットします。



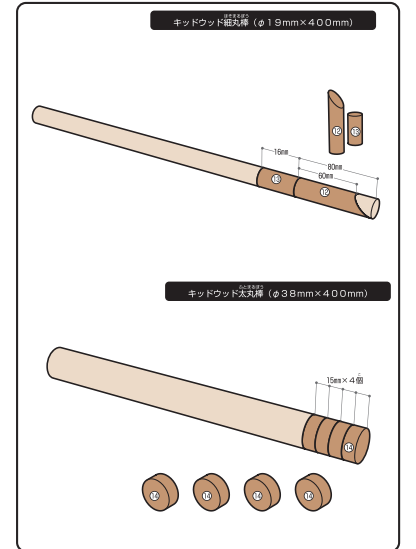
2 キッドウッド太角棒を大型ノコギリや超小型ノコギリでカットします。



3 キッドウッド薄板を大型ノコギリや超小型ノコギリでカットします。



4 キッドウッド丸棒を大型ノコギリや超小型ノコギリでカットします。



5 カットした部材をクギで打ち付けます。

