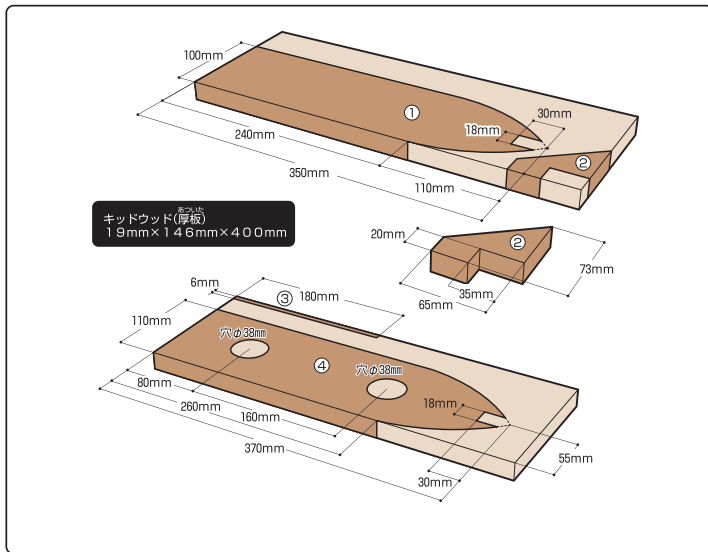
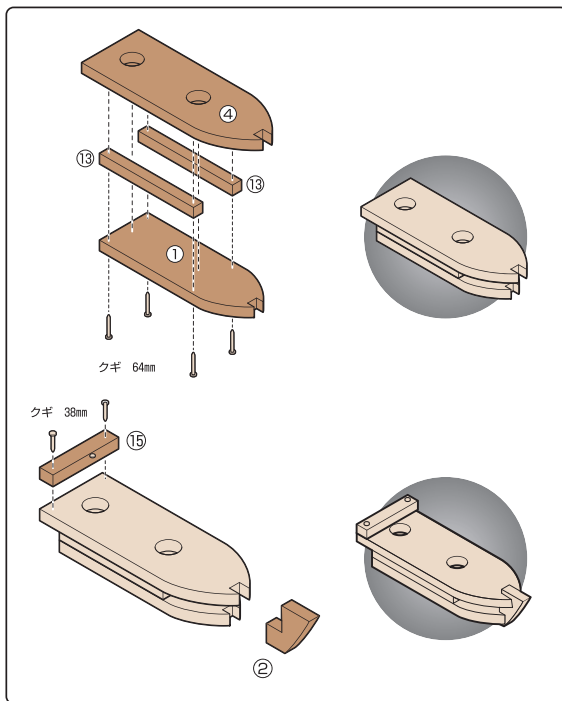


※目安なので自由に想像して作り上げよう!

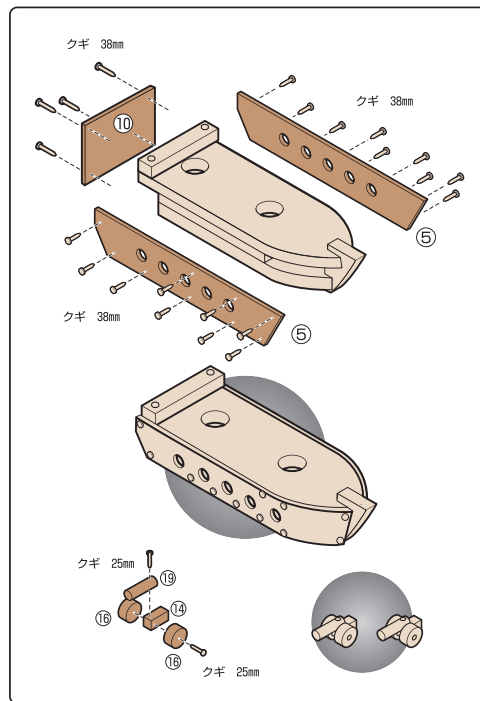
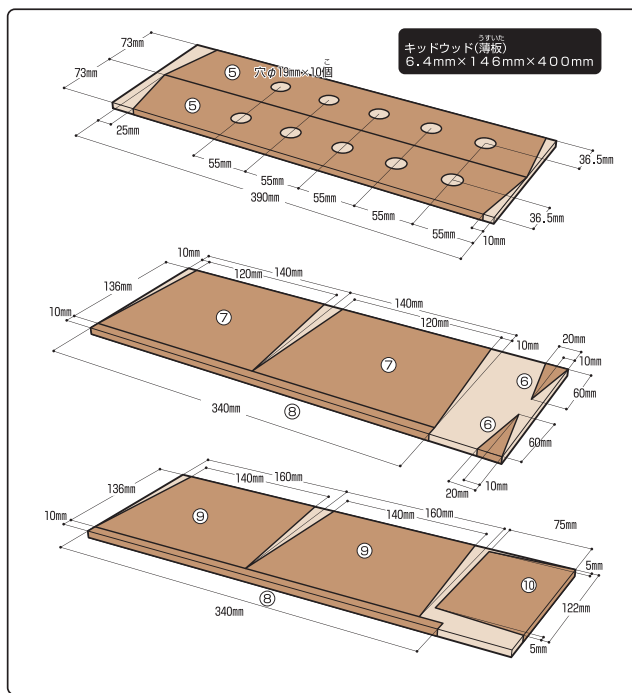
1 キッドウッド厚板を大型ノコギリや超小型ノコギリでカットし、穴は穴あけカッターであけます。



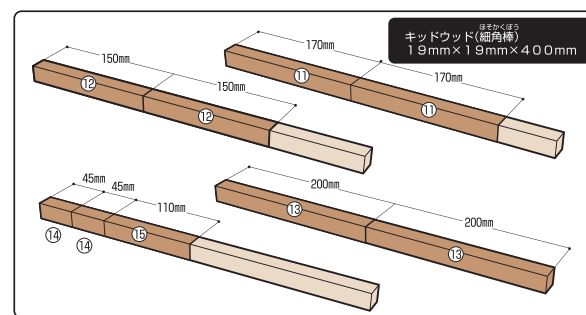
5 カットした部材をクギで打ち付けます。



2 キッドウッド薄板を大型ノコギリや超小型ノコギリでカットし、穴は穴あけカッターであけます。



3 キッドウッド細角棒を大型ノコギリや超小型ノコギリでカットします。



4 キッドウッド丸棒を大型ノコギリや超小型ノコギリでカットします。

