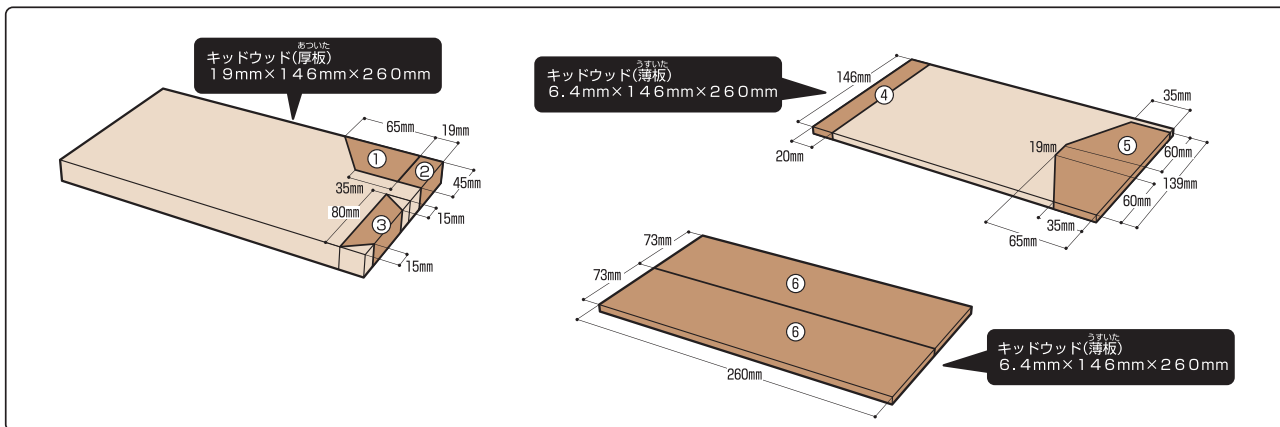
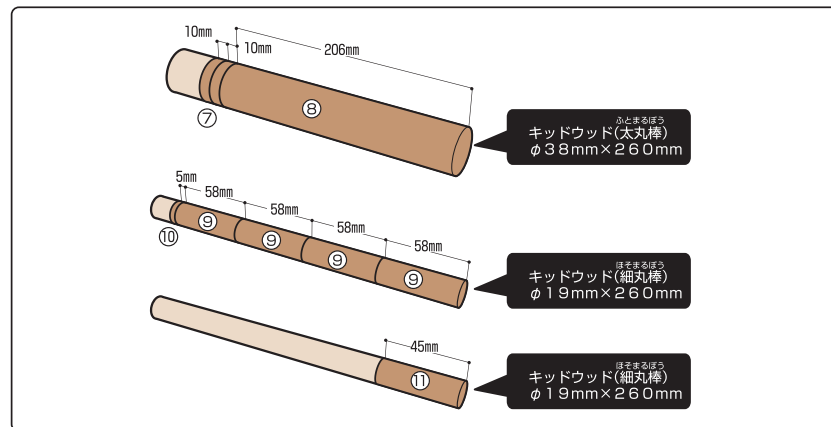


※目安なので自由に想像して作り上げよう!

1 キッドウッド板を小型ノコギリでカットします。



2 キッドウッド丸棒を小型ノコギリでカットします。



3 カットした部材をクギで打ち付けます。

