

夏だ!プールだ! 流しそうめんだ!!

TAKARA TOMY A.R.T.S

対象年齢 15才以上

Big Stream ザ・そうめんスライダー

室内では ノーマルモード!

アウトドアでは 大噴水!

取扱説明書

OUTDOOR MODE

お買い上げのお客様へ 必ずお読みください。

この度は、タカラトミーアーツ「ザ・そうめんスライダー」をお買い上げいただきまして、誠にありがとうございます。ご使用前に、この取扱説明書をよくお読みください。また、読み終わった後は、必ず保管しておいてください。

※写真・イラストは、実際の商品とは多少異なる場合があります。
※単1形アルカリ乾電池3本使用(電池は別売りです) REQUIRES 3 LR20 ("D" SIZE) BATTERIES (NOT INCLUDED).
※そうめんは別売りです。

セット内容

- 電池ボックス…1コ
- モーターユニット…1コ
- 延長ケーブル…1本
- 防水チューブ
- スタンド台…2コ
- アーム…5コ
- バッシュハウス…1コ
- 延長スタンド(中)…1コ
- 延長スタンド(小)…1コ
- 支柱…7コ
- 天空プール(小)…1コ
- 天空プール(大)…1コ
- 直線水路…2コ
- 曲線水路…5コ
- プール…1コ
- 取扱説明書…1枚
- カスタムガイド…1枚

お手入れ方法

下記パーツを必ず洗って清潔にしてから使用してください。

- 支柱
- バッシュハウス
- 曲線水路
- 直線水路
- 天空プール(小)
- 天空プール(大)
- プール

- 1 ひとつずついていねいに洗ってください。
- 2 食器用洗剤を使用し、柔らかいスポンジなどで洗いよくすすいでください。
- 3 細かいところの汚れなどもきれいに除去してください。
- 4 完全に乾燥させてから衛生的な場所に保管してください。

●お湯には入れないでください。変形や変色の原因になります。
●煮沸消毒や熱湯をかけたり、コンロやストーブなどの近くで使用しないでください。
●お手入れにシンナー、ベンジンなどの揮発性のものや、化学ぞうきん、みがき粉、ナイロンたわし、金属製たわしは使用しないでください。

警告

電池ボックスは水洗いできません。
※水が付いたときは、乾いた布巾などで拭き取ってください。

モーターユニット、延長ケーブルは、丸洗い、つけ置き洗いは絶対にしないでください。
※使用後は、乾いた布巾などで拭き、乾燥させてから保管してください。

警告 (けいこく)

必ずお読みください。お子様の場合は、保護者の方がお読みください。

●小部品があります。誤飲・窒息の危険がありますので、3才未満のお子様には絶対に与えないでください。

注意 (ちゅうい)

●噴水口は絶対にのぞきまなないでください。●本製品は単1形アルカリ乾電池(3本)を使用しています。●乾電池は飲み込むと危険です。お子様の手の届かないところに保管してください。また万が一飲み込んだ場合にはすぐに医師に相談してください。(電池を誤使用すると発熱・破裂・液漏れの恐れがあります。次の項目に注意してください。)●二次電池(充電式電池)は、絶対に使用しないでください。古い電池と新しい電池、いろいろな種類の電池を混ぜて使わないでください。●+-(プラス・マイナス)を正しくセットしてください。●遊んだ後は、必ずスイッチを切り電池をはずしてください。はずした電池は、小さいお子様の手の届かないところに保管してください。●ショートさせたり充電、分解、加熱、火の中に入れてたりしないでください。万一、電池から漏れた液が目に入った場合はすぐに大量の水で洗い、医師に相談してください。皮膚や服に付いたときは水で洗ってください。廃棄するときは、自治体の廃棄物処理の指示に従ってください。●可動部分の隙間に指や髪の毛や衣類などをはさまれないように注意してください。●思わぬ事故の恐れがありますので、ご使用後は3才未満のお子様の手の届かないところに保管してください。●安全のため、壊れたり変形した部分があった場合は、使用しないでください。●モーターユニットのケーブルや延長ケーブルは、指などに巻きついたりしないでください。血がかよわなくなり危険です。●ぶついたり、振り回すなど乱暴な遊びをしないでください。●屋外で遊ぶときは安全な場所を選んでください。

〈使用上の注意〉ご使用前に必ず取扱説明書をよくお読みください。また、読み終わった後は保管してください。○梱包材は開封後にすぐに捨ててください。○使用目的以外に絶対に使用しないでください。○使用する際は、平らで安全に作業ができる場所で使用してください。○きれいな水のみご使用ください。○水を多く使いますので、遊ぶ場所をよく見て、周りに不要な物は置かないようにご注意ください。○そうめんのみお使いください。他の食材は使えません。○本品を火のそばに置かないでください。高温多湿の場所、直射日光があたる場所での保管はしないでください。○電子レンジ(オーブン・グリル)、食器洗浄機、食器乾燥機では、使用しないでください。変形、破損の原因になります。○破損、変形などの原因になりますので、強い衝撃をあてたり、無理な力を加えないでください。○電池ボックスの内部に水が入らないように十分注意してください。○組み立て後、寄りかかったり、押ししたり、引っ張ったりしないでください。倒れる恐れがあります。○水が水路やプールの外にはねますのでビニールシートなどをご準備ください。その際ビニールシートなどはすべりやすいので足元にご注意ください。○電池ボックスに、水が付いた場合はすぐに拭き取ってください。○モーターユニットや電池ボックス、延長ケーブルのつけ置きや丸洗いは絶対にしないでください。故障の原因になります。○電池ボックスや延長ケーブルの金属部分は触ったり、金属製品をあてないでください。また、ぬれた手で触れないでください。

品質表示

	原料樹脂	耐熱温度	耐冷温度
直線水路、曲線水路	MABS	60℃	-20℃
プール、支柱	ポリプロピレン	80℃	-20℃
天空プール(大)、天空プール(小)、モーターユニット本体、バッシュハウス、ノズルキャップ	ABS樹脂	60℃	-20℃
ファン	ポリアセタール	60℃	-20℃
グロメット、パッキン	シリコンゴム	80℃	-20℃

タカラトミーアーツでは「子どもたちに安全で楽しいおもちゃと夢を」を第一に考えております。そのため、常に製品に対し研究、改良を行っており、お買い上げ時期によって同一製品の中にも多少異なるものや、パッケージの写真やイラストなどと異なる場合がございますがご了承ください。製品につきましては、万全の注意をはらって製造に当たっておりますが、万が一お気付きの点がございましたら下記までご連絡ください。

タカラトミーグループお客様相談室 おかけ間違いのないようご注意ください

0570-041173

電話受付時間 10～17時 月曜日～金曜日(土日・祝日を除く)

タカラトミーアーツ サポート 検索

本製品のお客様サポートは日本国内でのご購入かつ日本国内からのお問い合わせに限ります。(Customer service is only available in case this product purchased in Japan and inquired from Japan domestic.)

発売元: 株式会社 タカラトミーアーツ
〒124-8511 東京都葛飾区立石 7-9-10

たのしいタカラトミーアーツの情報はインターネットで www.takaratomy-arts.co.jp

©T-ARTS MADE IN CHINA

電池のセット方法

- 1 電池ボックスを用意して図のように、プラスドライバーで矢印の方向に回して上部のフタを外します。
- 2 単1形アルカリ乾電池(別売り)を⊕⊖の向きに注意してセットします。
- 3 フタを戻しネジをしめてください。

電池を交換するときは、ぬれた手で絶対に行わないでください。また、電池プタや内部に水が入らないように十分注意してください。

モーターユニット&電池ボックスの設置

- 1 モーターユニット & 電池ボックスを設置する

※電池をセットしてから設置してください。

下図のようにモーターユニット、電池ボックスを、それぞれプールにセットします。

真上から見た図

モーターユニットは、プールの底にある凸と、すみの矢印3つの位置を合わせてセットしてください。

2 電池ボックスにケーブルのプラグを差し込む

モーターユニットのプラグを電池ボックスのソケット(スイッチの下部)に差し込みます。スイッチ ソケット プラグ

※電池ボックスはスイッチを押すと起動し、再度押すと止まります。

3 延長ケーブルの使い方 ※アウトドアモード

水が高く飛ぶアウトドアモードでは延長ケーブルを使って、水のかからない場所に電池ボックスをセットしてください。

※防水チューブは捨てずに必ず使用してください。モーターユニット

組み立て方

ザ・そうめんスライダーは、2つのモードが楽しめます!

ザ・そうめんスライダーは、ノズルキャップの切り替えで「ノーマルモード」と「アウトドアモード」を切り替えることができます。

- 水がはねる場合がありますので、ビニールシートをご準備ください。
- アウトドアモードは、水が大量に噴き出すため屋外で使用してください。
- 設置場所にご注意ください。

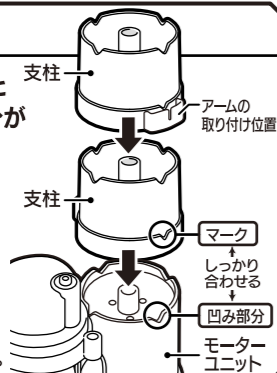
1 支柱とアームの組み立て

支柱の組み立て方

右図のように支柱のマークとモーターユニットの凹み部分が合うようにはめ込みます。

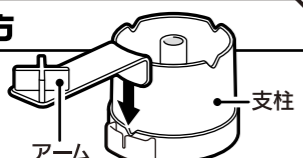
残りの支柱も、同様にはめ込みます。

※マークは対角上に2つあり、どちらでもはめられますが、アームの取り付け位置により角度をかえる必要があります。

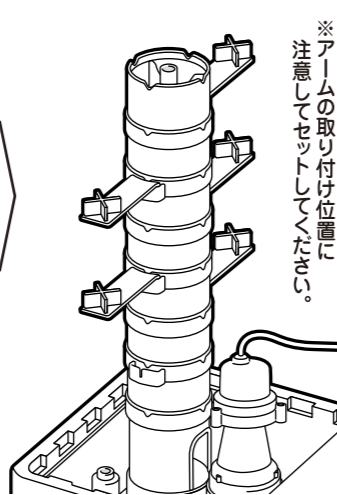


アームの取り付け方

右図のようにアームを支柱にスライドして差し込みます。



前述の組み立て方を読んで、下図のように組み立ててください。

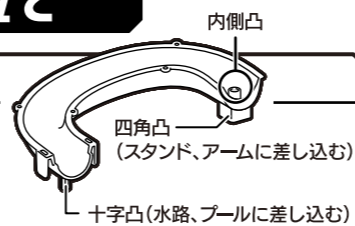


※アームの取り付け位置は、カスタマイズ（組み立て方）によって異なります。

2 水路の組み立て

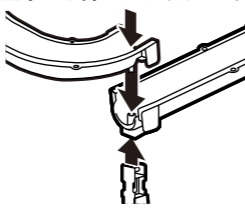
水路の組み立て方

水路の内側凸に十字凸を差し込んで、組み立てます。



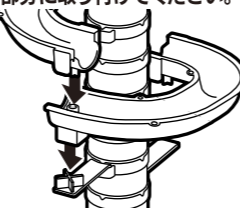
水路とスタンドを組む

スタンドに差し込むときは、上下から押さえてください。



水路とアームを組む

支柱にセットしたアームの十字部分に取り付けてください。

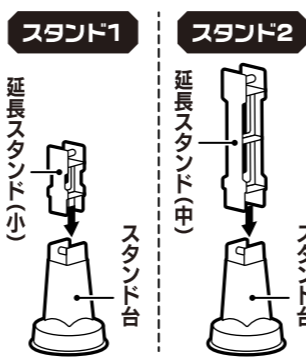


注意

外すときは、無理に引っ張ると破損・変形の原因となりますので、左右のツメの上部を軽く押して外してください。

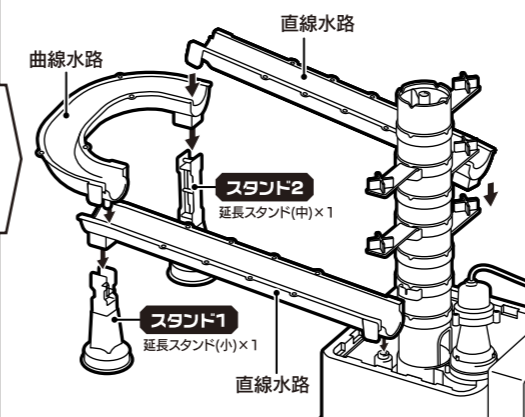
スタンドの組み立て方

スタンド台に延長スタンドを、右図のように面が互い違いになるように組み、スタンドをつくります。

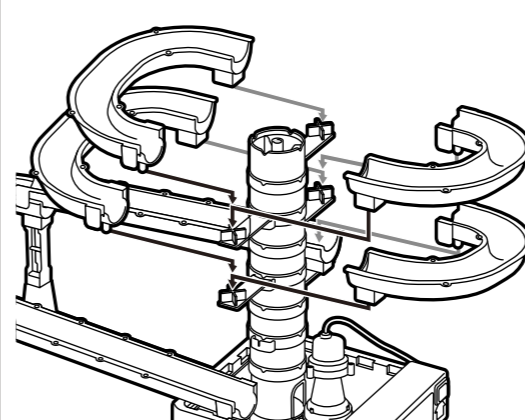


※組み合わせ面に向きがあります。
※カスタマイズ（組み立て方）によって必要なスタンドが異なります。

1 スタンド1、スタンド2を組み立てて、図のように下から水路を組んでいきます。

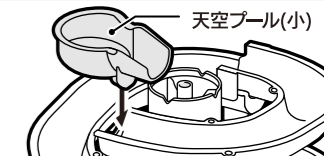


2 図のように下から、水路を組んでいきます。

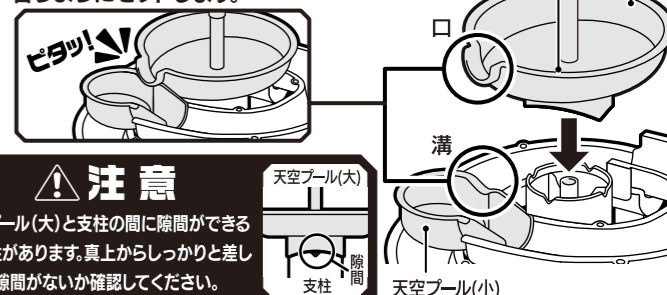


3 天空プール&パツシャハウスの組み立て

右図のように天空プール(小)を曲線水路にはめ込んでください。

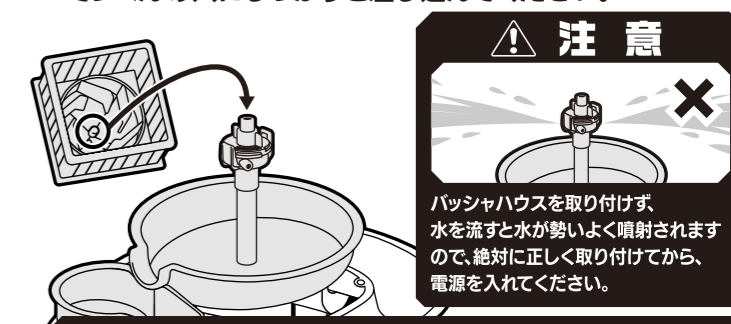


2 天空プール(大)を真上から支柱にセットします。天空プール(小)の溝に天空プール(大)の口が合うようにセットします。



注意 天空プール(大)と支柱の間に隙間ができる可能性があります。真上からしっかりと差し込み、隙間がないか確認してください。

3 下図のようにパツシャハウス内部の突起をてっぺんの穴にしっかりと差し込んでください。

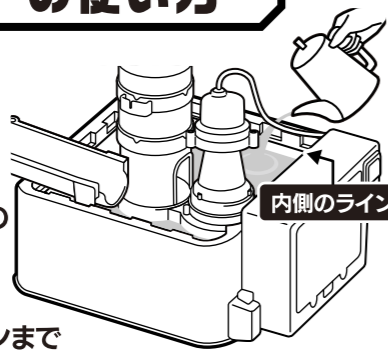


しっかり組み立てられていることが確認できたら、完成!!

そうめんスライダーの使い方

水を注ごう!

水平な場所にそうめんスライダーを置き、水を注ぎます。組み立て終えている状態で、プールの内側にあるラインまで水を入れてください。水が循環するとプールの水位が下がりますので、内側のラインまで水を継ぎ足してください。



※水は冷やした水を使用してください。
※水以外のものを入れないでください。

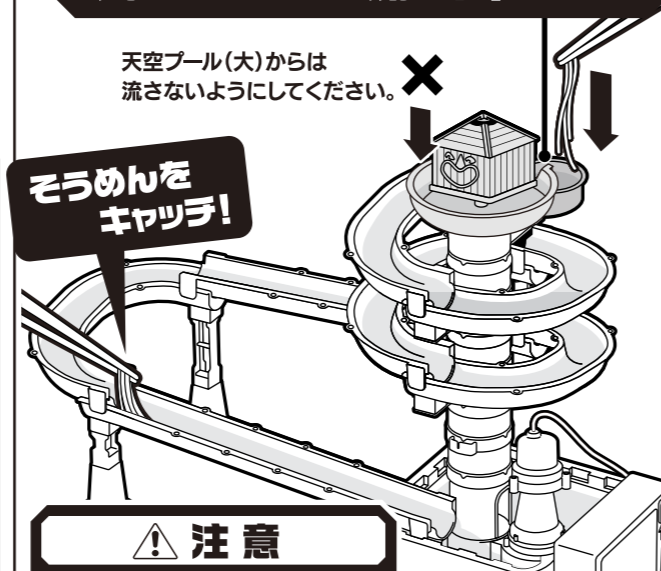
そうめんを流すときの注意

- ご使用中、水位が下がり過ぎると、水流が起きなくなります。内側のラインまで水を補給してください。
- パツシャハウスの動きが悪くなったり、天空プール(大)からの水量が減ってきたら、電池切れの可能性があります。電池を新しいものに交換してください。
- モーターユニットの、水の吸い込み口に目詰まりがないようにしてください。
- ご使用中、糸や髪などが入り込まないようにご注意ください。モーターユニットのファンに巻きつき、ファンが回転しなくなったり、水の流れが悪くなる場合があります。
- ゆで過ぎや、ゆでてから時間が経ち過ぎているものなど、ふやけたそうめんは、浮力がなくなり底に沈んでしまいます。ゆでカスは詰まりの原因になります。
- プール内に放置されたままのそうめんがあると、ふやけて詰まりの原因になりますのでご注意ください。
- 水が水路やプールの外にはねる場合がありますのでご注意ください。
- スイッチを切ったとき水量が多いと、プールから水があふれる恐れがありますのでご注意ください。

スイッチを押すと、そうめんスライダー内のポンプが駆動して水を上へと汲み上げます。再度、スイッチを押せば止まります。そうめんを適量（一口サイズ）、上から流してください。

そうめんは、天空プール(小)の丸いところから流そう!

天空プール(大)からは流さないようにしてください。



注意

使用後はモーターユニットを速やかに水中から取り出し、水分を拭き取って乾燥させてください。使用後に水中に放置しますと故障の原因となりますのでご注意ください。

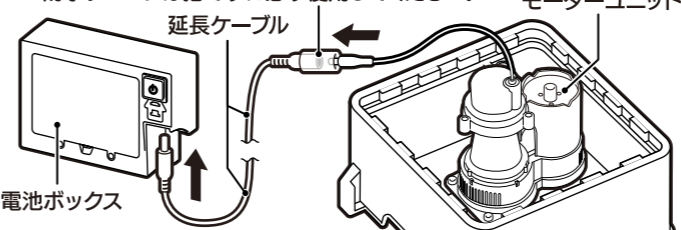
※流しそうめん中は、箸や手で水路を押したりしないでください。
※ご使用后、片付ける時は組んだ時の順番と逆からパーツを外した後、プールの水を捨ててください。

アウトドアモードは必ず屋外で使用してください

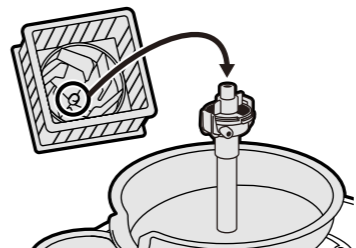
アウトドアモードへの切り替え

1 電池ボックスの設置

アウトドアモードでは延長ケーブルを使用して、水のかからない場所に電池ボックスをセットしてください。※防水チューブは捨てずに必ず使用してください。



2 右図のようにパツシャハウス内部の突起をてっぺんの穴にしっかりと差し込んでください。

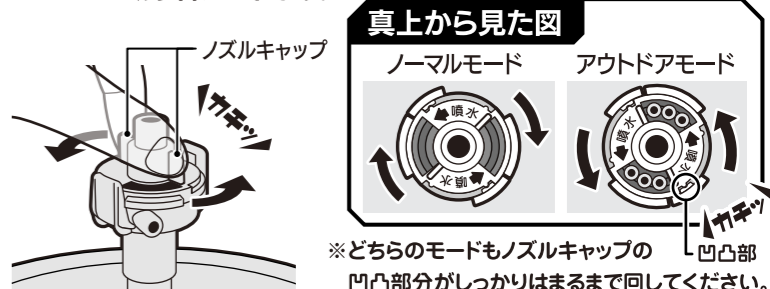


注意

アウトドアモードでは、水を流すと水が勢いよく真上へと噴射されます。またパツシャハウスを取り付けずに使用することは想定されていませんので、パツシャハウスを正しく取り付け、周りをよく確認してからスイッチを入れてください。

2 モードの切り替え

下図のように天空プール(大)のノズルを矢印の方向に「カチッ」と音が鳴るまで回して、アウトドアモードに切り替えます。切り替えると、水が真上へと噴射されます。ノーマルモードは、アウトドアモードとは逆方向へとノズルを回すことで切り替えられます。



しっかり組み立てられていることが確認できたら、いざ、アウトドアモードでそうめんパーティー!

- アウトドアモードは、水が大量に噴き出すため屋外で使用してください。
- 設置場所にご注意ください。
- アウトドアモードでは、延長ケーブルを使用して電池ボックスを水のかからない場所にセットしてください。
- アウトドアモードでは、周りをよく確認してからご使用ください。
- アウトドアモードを使用すると、プール内の水の減り方が早いです。プール内の水位が低くなったら、水を追加してください。