

取り扱い説明書

この度は、タカラトミーアーツ「リモコンセーバー」をお買い上げいただきまして、誠にありがとうございます。
ご使用前に、この取り扱い説明書をお読みください。
また、読み終わったあとは必ず保管しておいてください。

セット内容

- 本体……………1個
- 取り扱い説明書……………1枚

警告(けいこく)

必ずお読みください。

●**小部品があります。誤飲・窒息の危険がありますので、3才未満のお子様には絶対に与えないでください。**

注意(ちゅうい)

●本製品は単4形アルカリ乾電池(2本)を使用しています。●乾電池は飲み込むと危険です。お子様の手の届かない所に保管してください。また万が一飲み込んだ場合にはすぐ医師に相談してください。《電池を誤使用すると発熱・破裂・液漏れの恐れがあります。下記に注意してください。》二次電池(充電式電池)は、絶対に使用しないでください。●古い電池と新しい電池、いろいろな種類の電池を混ぜて使わないでください。●+-(プラスマイナス)を正しくセットしてください。●ショートさせたり充電、分解、加熱、火の中に入れてたりしないでください。●万一、電池から漏れた液が目に入った時はすぐに大量の水で洗い、医師に相談してください。皮膚や服に付いた時は水で洗ってください。●廃棄する時は、自治体の廃棄物処理の指示に従ってください。●思わぬ事故の恐れがありますので、ご使用後3才未満のお子様の手が届かないところに保管してください。●安全のため、破損、変形したものを使用しないでください。●長時間遊ばない時は電池をはずしておいてください。●ぶつけたりなど乱暴な遊びをしないでください。思わぬ事故の危険があります。

〈使用上のお願い〉ご使用前に、取り扱い説明書をよくお読みください。また読み終わった後は必ず保管してください。●商品を振る際は手から離れないように、しっかり握ってご使用ください。●梱包材は、開封後すぐに捨ててください。●落としたり、ぶつけたりしないでください。●本体を分解、変形、改造したり、ご自身で修理しないでください。故障の原因になります。●本製品は非防水のため、絶対に濡らさないでください。故障の原因になります。●故障の原因になりますので、直射日光の当たる場所、炎天下の車内、暖房器具の近くなど高温になるところや、温度が低すぎるところには放置、保管しないでください。●本体に水や異物などを入れたり、極端に多湿、ほこりの多い場所での使用、放置、保管はさけてください。火災、感電などの原因になります。●シンナーやベンジン、アルコール類などで絶対にふかないでください。清掃は乾いた布で軽くふいてください。●近くに人がいない事を確かめてから遊んでください。

タカラトミーアーツでは「子どもたちに安全で楽しいおもちゃと夢を」を第一に考えております。そのため、常に製品に対し研究、改良を行っており、お買い上げ時期によって同一製品の中にも多少異なるものや、パッケージの写真やイラストなどと異なる場合がございますがご了承ください。製品につきましては、万全の注意を払って製造に当たっておりますが、万一お気付きの点がございましたら下記までご連絡ください。

タカラトミーグループお客様相談室 おかけ間違いのないようご注意ください

0570-041173

電話受付時間
10~17時 月曜日~金曜日(土日・祝日を除く)

タカラトミーアーツ サポート 検索

<http://www.takaratomy-arts.co.jp/support.html>

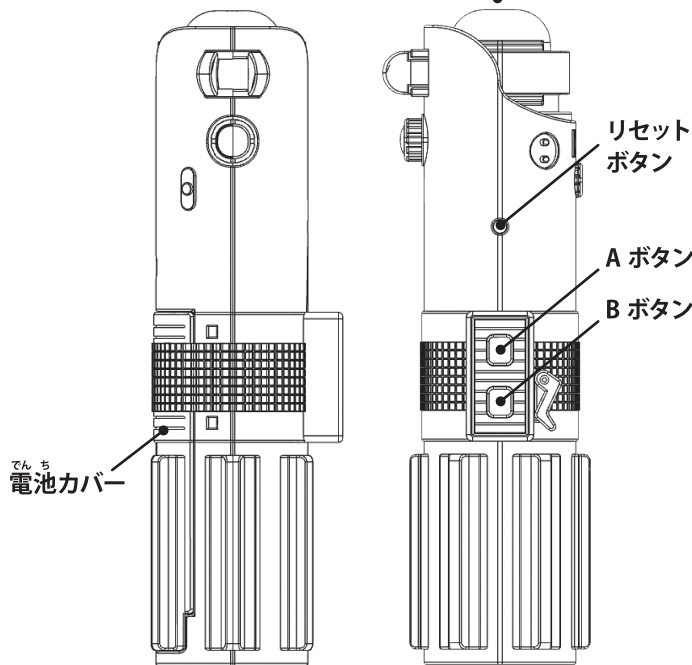
発売元:株式会社タカラトミーアーツ
〒124-8511 東京都葛飾区立石 7-9-10

●タカラトミーアーツの情報はインターネットで!
<http://www.takaratomy-arts.co.jp/specials/starwars/>

MADE IN CHINA

各部の名称

赤外線受発光部

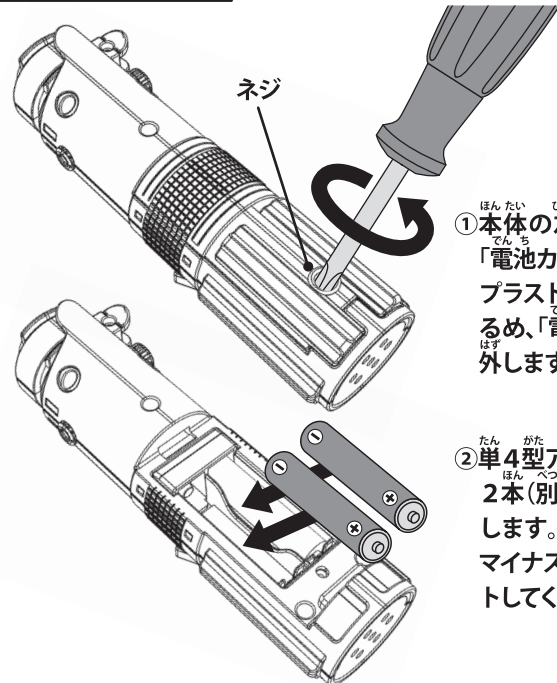


リセットボタンについて

万一、動作しない場合や使用中に動作の不具合が生じたときは、本体上面にあるリセットボタンを、先の丸いエンピツ等で軽く押してください。

電池の交換

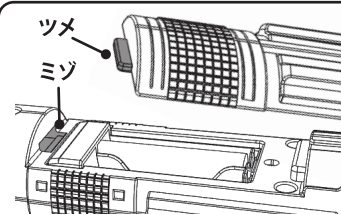
※電源を「OFF」の状態でおこなってください。



①本体の左側面にある「電池カバー」のネジをプラスドライバーでゆるめ、「電池カバー」を外します。

②単4型アルカリ乾電池2本(別売り)をセットします。※+-(プラスマイナス)を正しくセットしてください。

③「電池カバー」をもとに戻し、しっかりとネジをしめてください。

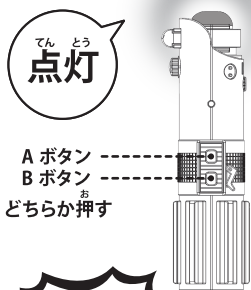


「電池カバー」をもとに戻す際には、本体のミゾに「電池カバー」のツメを差し込んでから、ネジをしめます。

リモコンサーバー 操作説明

電源ON

「Aボタン」「Bボタン」のどちらかを押すと『バシューッ!』という起動音と共に「赤外線受発光部」が青色に光り電源ONの状態になります。

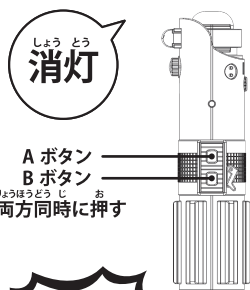


Aボタン
Bボタン
どちらか押す

バシューッ! ※起動音

電源OFF

電源ONの状態ですら「Aボタン」「Bボタン」を同時に2秒以上押すことで『シュウウー...』というエフェクト音と共に「赤外線受発光部」が消灯し、電源OFFの状態になります。



Aボタン
Bボタン
両方同時に押す

シュウウー... ※エフェクト音

オートOFFについて

本製品は、約1分間、操作を行わない状態が続いた場合に自動的に電源がOFFになります。電源がOFFになっても、登録した信号のデータ保持されるため次にご使用いただく際に、再登録をする必要はありません。

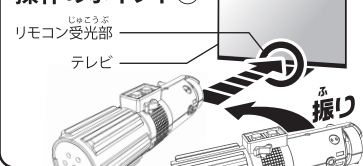
家電操作の仕方

「Aボタン」「Bボタン」を押しながら、本製品を正面に向かって振ると、登録した信号を発信し、家電を操作することができます。

※「Aボタン」「Bボタン」が上を向くよう持ち、操作を行ってください。
※本製品では、発信する赤外線信号を安定させるために、信号を発信する瞬間、一時的に「赤外線受発光部」の青色発光をOFFにしています。

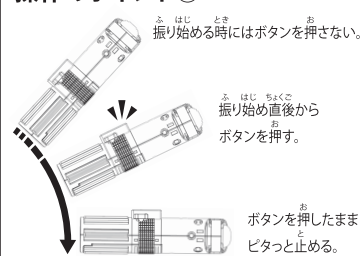
発信する信号	押すボタン	振る方向
1つ目の信号	A	上 ⇒ 正面
2つ目の信号	A	みぎ ⇒ 正面
3つ目の信号	A	ひだり ⇒ 正面
4つ目の信号	B	上 ⇒ 正面
5つ目の信号	B	みぎ ⇒ 正面
6つ目の信号	B	ひだり ⇒ 正面

操作のポイント①



ボタンを押しながら本体を振り、正面で止める際に、本製品の「赤外線受発光部」が操作したい家電製品の『リモコン受光部』に向くようにします。

操作のポイント②



各ボタンを押すタイミングや、振る際の予備動作、正面で止める際のブレ等によって、意図しない信号が発信される場合があります。意図する信号の発信を確実にこなえるようになるためには、本製品の『操作慣れ』が必要になる場合があります。ご了承ください。

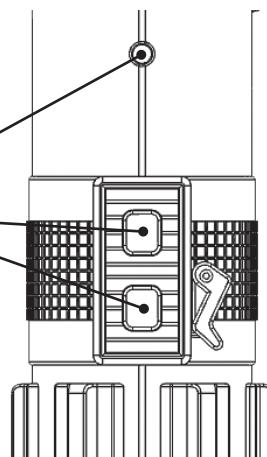
信号の登録

①登録モードの起動

「Aボタン」「Bボタン」を同時に押している状態で「リセットボタン」押し『登録モード』を起動します。正常に起動すると『ピロン!』というガイダンス音が鳴ります。

リセットボタン

Aボタン
Bボタン



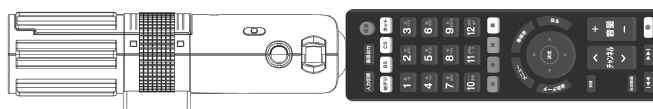
⚠️ ご注意ください

「リセットボタン」を押す際には、先の丸いエンピツなどでおこなってください。先端のどがったものを使用すると、製品を傷つけるおそれがあります。

②信号の登録モード

登録したい家電リモコンの、登録したいアクションのボタンを押し信号の登録を行います。1つの信号の登録が完了するごとに、ガイダンス音が鳴ります。

プッ



※製品の「赤外線受発光部」と、家電リモコンの赤外線受発光部をピッタリくっつけた状態で、家電リモコンのボタン押し、登録を行います。

続けて、信号の登録を行います。

信号は全部で『6種』まで登録する事ができます。

③登録の完了 (登録モードも終了)

6つ目の信号の登録が完了すると『バシューッ!』という起動音と共に再起動が行われます。

登録モードのガイダンス音

- ◆ 登録モードの起動 「ピロン!
- ◆ 1つ目の信号の登録完了 「プッ
- ◆ 2つ目の信号の登録完了 「プッ
- ◆ 3つ目の信号の登録完了 「プッ
- ◆ 4つ目の信号の登録完了 「プッ
- ◆ 5つ目の信号の登録完了 「プッ
- ◆ 6つ目の信号の登録完了 「バシューッ!

一部の家電リモコンにつきまして

※エアコン等、一部の家電リモコンでは、同じボタンを押しても状況によって異なる信号が発信されるものがあります。

例 26℃の時……設定温度「+」ボタン押し ⇒ 『設定温度27℃』の信号発信
27℃の時……設定温度「+」ボタン押し ⇒ 『設定温度28℃』の信号発信

この場合、本製品に登録できる信号は、

✗ 設定温度+1℃ ○ 設定温度XX℃ となります。

※一部の家電リモコンの中には、非常に似たパターンの信号発信で、複数の異なる操作を行うものがあります。その場合、本製品を使用した際に意図したものと異なる操作結果が出る事があります。ご了承ください。